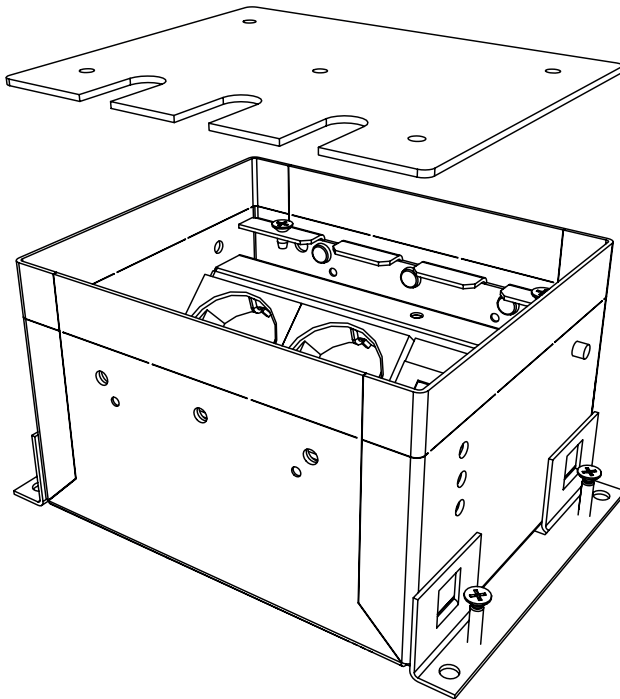


INSTALLATIEHANDLEIDING

VELOX® MINI - instort vloerdoos



UITVOERING	ARTIKELNR
VELOX® mini - Parket - 2 x 230V + 1 x leeg	33.70.036
VELOX® mini - RVS - 2 x 230V + 1 x leeg	33.70.037

BENODIGDHEDEN		
Schroevendraaier	Boor	Waterpas


1. Plaatsen vloerdoos

Bepaal de plaats van de vloerdoos. Let op de positie van de buisinvoeren.

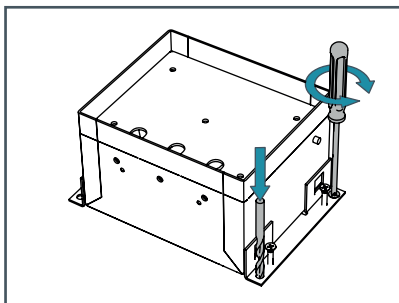
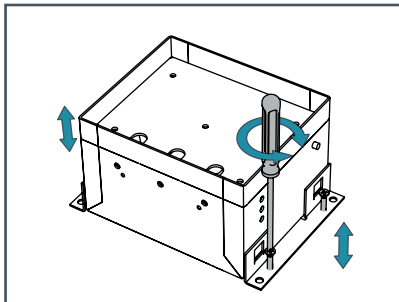
In het binnenwerk zitten de tijdelijke stortankers. Monteer deze door ze in de uitsparing te drukken.

Stel de hoogte van de behuizing met de vier schroeven zoveel mogelijk waterpas af en laat de behuizing op alle schroeven steunen.

 De hoogte incl. MDF afdekplaat = het peil van de vloerafwerking.

 De lijn van de afbreekrand is de storthoogte.

Boor een gat in de vloer via de vier vrije gaten naast de verstelschroeven en bevestig de behuizing aan de vloer.

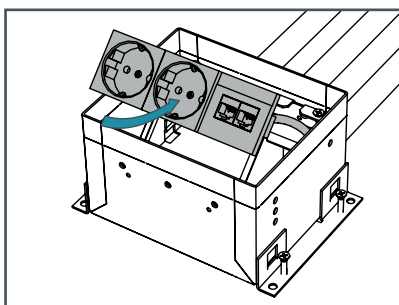
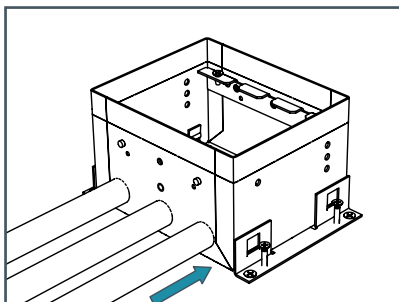


2. Aansluiten

De knock-outs zijn eenvoudig met een schroevendraaier te verwijderen. Doe dit niet met hand of vinger.

Voer de buizen tot in de behuizing.

De aarding is al verbonden met de metalen behuizing. Bevestig de aarde ook aan de 230V module en druk de module terug in de behuizing.



3. Storten vloer

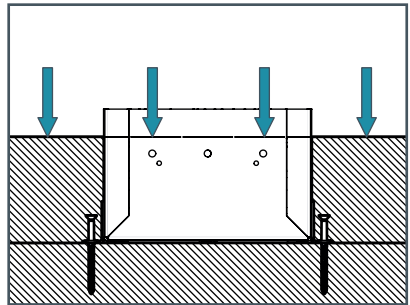
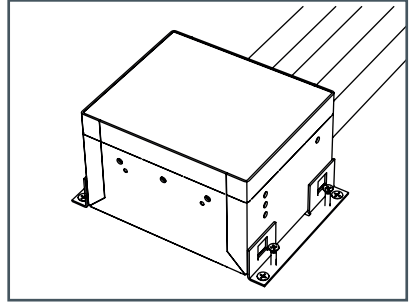
Plaats de MDF afdekplaat terug in de metalen behuizing. De afsmeervloer kan nu worden gestort.

De behuizing bevat een afbreekrand zodat de vloerdoos niet kan vollopen tijdens het storten.

De lijn van de afbreekrand is de storthoogte.



De afdekplaat moet gelijk met de vloerafwerking (bv parket, plavuizen of natuursteen) liggen.



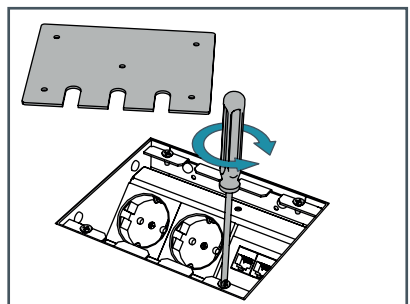
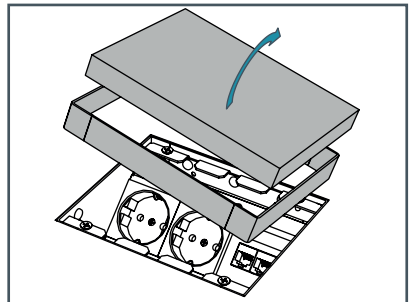
4. Plaatsen deksel

Verwijder de afdekplaat en afbreekrand.

Leg het deksel op de vier schroeven. Door middel van deze schroeven kunt u het deksel op de gewenste hoogte ten opzichte van de vloerafwerking afstellen.

Bij parket of tegels: plaats daarna bij de vloerafwerking op het deksel en op de metalen behuizing. De vloerafwerking is dus iets groter dan het deksel.

Voor extra aarding van het deksel is een montage mogelijkheid aangebracht. De bedrading wordt hiervoor standaard niet meegeleverd.



Accessoires

OCS levert een uitgebreid assortiment aan accessoires voor vloerdozen. Onderstaande modules zijn in lege posities te plaatsen.

Wilt u meer informatie? Bekijk ons assortiment op www.ocsystems.nl

MODULE			ARTIKELNR
Universeel dataplaatje 1-voudig	wit	45x45	16.70.010
Universeel dataplaatje 2-voudig	wit	45x45	16.70.011
Dataplaatje tbv Attema clip	wit	45x45	16.70.016
Dataplaatje tbv Avaya Systimax	wit	45x45	16.70.012
USB Charger enkel	wit	22,5x45	16.10.035
USB Charger dubbel	wit	45x45	16.10.023
XLR chassisdeel, female	wit	45x45	16.10.041
Blindplaatje half	wit	22,5x45	16.10.013
Blindplaatje heel	wit	45x45	16.10.029
CAI module R/TV wcd einddoos	wit	45x45	16.70.001
CAI module R/TV wcd rijgdoos	wit	45x45	16.70.002
VGA/Audio schroefaansluiting	wit	45x45	16.70.003
HDMI schroefaansluiting	wit	45x45	16.70.004
USB schroefaansluiting	wit	22,5x45	16.70.005

Alle modules zijn leverbaar via de elektrotechnische groothandel.