

inbouwunits »

Bureau inbouwunit Evia



De Evia inbouwunit is een OCS product en staat voor degelijkheid en betrouwbaarheid, geproduceerd in eigen beheer in Nederland. De inbouwunit is eenvoudig te integreren in bladen met een maximale dikte van **40 mm**. Verkrijgbaar in RVS of in een RAL kleur. Opvallend detail is dat de wcd's en alle overige aansluitingen *flush* liggen met de voorzijde van het frame. De Evia is verkrijgbaar in een enkele en een tweevoudige module versie. Zo kunt u iedere werkplek snel voorzien van een 230V aansluiting, USB charger of een combinatie met een data, USB 3.0 of misschien zelfs een HDMI. De Evia is voorzien van een 230V aansluitsnoer met een lengte van 1,0 meter afgewerkt met een Wieland GST18-3 Compact en slim geïntegreerd in een kleine behuizing.

Materiaal

Staal in RAL kleur of geschuurd RVS

Kleur

RVS K320 geschuurd – *zwart glanzend schakelmateriaal*

RAL 9010 Wit – *wit glanzend schakelmateriaal*

RAL 9006 Zilvergrijs – *zwart glanzend schakelmateriaal*

Overige RAL kleuren op aanvraag

Afmetingen

1-voudig:

Inbouw- / freesmaat: 67 x 67 mm

Buitenmaat opleg: 85 x 82,5 mm

2-voudig:

Inbouw- / freesmaat: 112 x 67 mm

Buitenmaat opleg: 130 x 82,5 mm

4-voudig:

Inbouw- / freesmaat: 212 x 67 mm

Buitenmaat opleg: 230 x 82,5 mm

Totale inbouwdiepte frame: 62,0 mm

Radius hoek RVS: R15

Radius hoek: R5

Verpakkingseenheid

Per stuk

Artikelnummer

Inbouwmodule	Artikelnr.
Evia 1 x mod. – RAL9010 / RVS	
1x230V RAL9010	18.10.032
1x2 voudige USB charger	18.10.033
1x230V RVS	18.10.039
1x2 voudige USB charger RVS	18.10.040

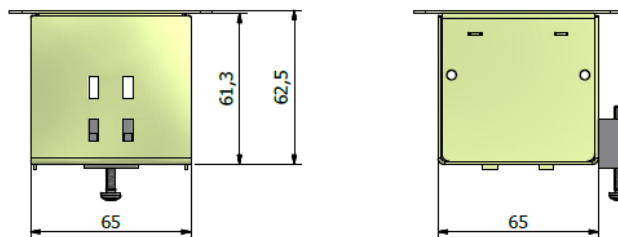
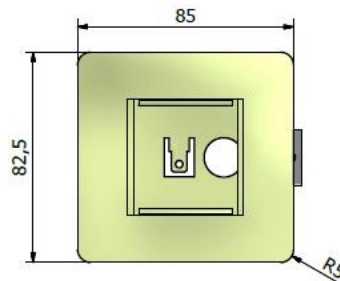
Inbouwmodule	Artikelnr.
Evia 2 x mod. RAL9010 Wit	
2x230V	18.10.026
1x230V+1x2 voudig USB charger	18.10.034
1x230V+2xCat6 UTP	18.10.035
1x230V+1xCat6+1xUSB3.0	18.10.036
1x230V+1xCat6+1xHDMI	18.10.037
1x230V+1xkabeldoorvoer	18.10.038

Inbouwmodule	Artikelnr.
Evia 2 x mod. RVS	
2x230V	18.10.041
1x230V+1x2 voudig USB charger	18.10.042
1x230V+2xCat6 UTP	18.10.043
1x230V+1xCat6+1xUSB3.0	18.10.044
1x230V+1xCat6+1xHDMI	18.10.045
1x230V+1xkabeldoorvoer VGA/HDMI	18.10.046

Inbouwmodule	Artikelnr.
Evia 4 x mod. - RAL9010 Wit	
4x230V	18.10.053
3x230V+2xCat6	18.10.054
3x230V+1xCat6+1xHDMI	18.10.055
3x230V+1xCat6+1xUSB3.0	18.10.056
3x230V+1xVGA/A	18.10.057
3x230V+1xkabeldoorvoer VGA/HDMI	18.10.058
2x230V+2xCat6+1xUSB3.0+1xHDMI	18.10.059
2x230V+1xCat6+1xHDMI+1xVGA/Audio	18.10.060
2x230V+2xCat6+1xkabeldoorv. VGA/HDMI	18.10.061
2x230V+1x2 v. USB charger+2xCat6	18.10.062
2x230V+1x2 v. USB charger+1xCat6+1xHDMI	18.10.063
2x230V+1x2 v. USB charger+1xCat6+1xUSB3.0	18.10.064
2x230V+1x2 v. USB charger+1xVGA/A	18.10.065
2x230V+1x2 v. USB charger+1xkabeldoorvoer	18.10.066

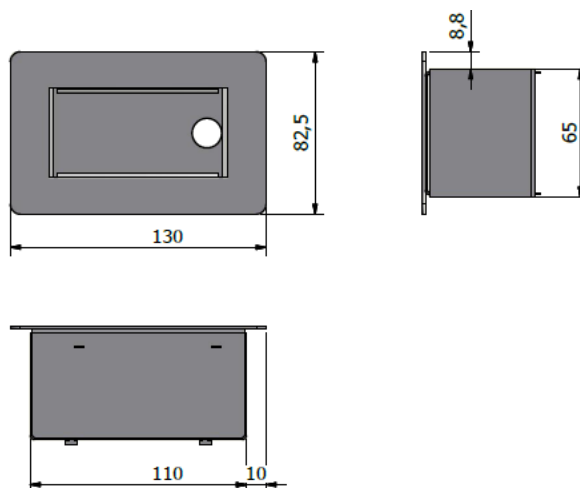
Inbouwmodule	Artikelnr.
Evia 4 x mod. - RVS	
4x230V	18.10.067
3x230V+2xCat6	18.10.068
3x230V+1xCat6+1xHDMI	18.10.069
3x230V+1xCat6+1xUSB3.0	18.10.070
3x230V+1xVGA/A	18.10.071
3x230V+1xkabeldoorvoer VGA/HDMI	18.10.072
2x230V+2xCat6+1xUSB3.0+1xHDMI	18.10.073
2x230V+1xCat6+1xHDMI+1xVGA/Audio	18.10.074
2x230V+2xCat6+1xkabeldoorv. VGA/HDMI	18.10.075
2x230V+1x2 v. USB charger+2xCat6	18.10.076
2x230V+1x2 v. USB charger+1xCat6+1xHDMI	18.10.077
2x230V+1x2 v. USB charger+1xCat6+1xUSB3.0	18.10.078
2x230V+1x2 v. USB charger+1xVGA/A	18.10.079
2x230V+1x2 v. USB charger+1xkabeldoorvoer	18.10.080

Bijlage - maatvoeringen



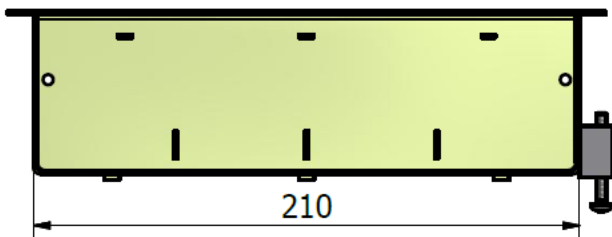
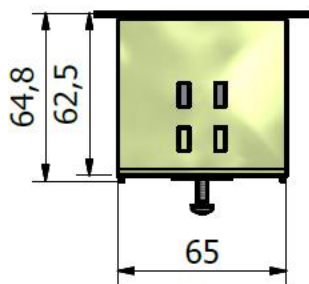
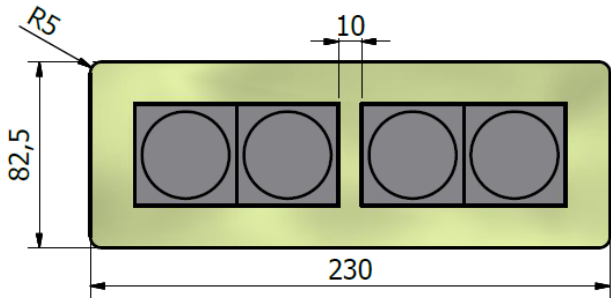
Aanzichten Evia 1 voudig – poedercoating uitvoering

Inbouw- / freesmaat: 67 x 67 mm (tol. + 1,0 mm)



Aanzichten Evia 2 voudig – poedercoating uitvoering

Inbouw- / freesmaat: 112 x 67 mm (tol. +1,0 mm)



Aanzichten Evia 4 voudig – poedercoating uitvoering
 Inbouw- / freesmaat: 212 x 67 mm (tol +1,0 mm)

Gerelateerde producten



Bureau inbouwunit Coni



Bureau inbouwunit Power Frame



Bureau inbouwunit Rhodos

Multi media componenten:



USB 3.0



HDMI



CAT6 UTP



Data doorvoer zw/zw



VGA / AUDIO



Evia 1x230V – Het meest compacte oplaadpunt in het OCS assortiment. Passend in ieder meubel!