

vloerdozen »

8601 instortvloerdoos



De serie 8601 is bij gesloten deksel waterdicht. Het deksel heeft een vergrendeling maar kan zonder gereedschap worden geopend en gesloten. Standaard wordt het aluminium deksel geleverd in een geanodiseerd RVS-kwaliteit. De vloerdoos is zeer geschikt voor plaatsing in auto showrooms, ontvangsthallen / recepties en gangen. Vooral op plaatsen waar reiniging met een schrob-veegmachine plaats vindt.

Inhoud

De vloerdoos beschikt over 1 positie maar een combinatie met een RJ45 data connector is mogelijk. De behuizing en het deksel zijn gemaakt van aluminium. Waarbij het aluminium deksel en de rand is geanodiseerd in een RVS look.

Buisinvoeren

De vloerdoos beschikt over 2 buisinvoeren van Ø 20 mm in de bodem van de vloerdoos.

Materiaal

Behuizing: massief aluminium

Deksel: aluminium blank geanodiseerd in RVS look

Kleur

- aluminium blank RVS-geanodiseerd

Overige RAL kleuren op aanvraag

Afmetingen en draagkracht

Instortgedeelte: Ø 117 x 60 mm

Oplegrand: Ø 140 mm, deksel met vergrendeling

Buisinvoeren: 2 x 20 mm (2 x bodem)

Totale gewicht: 0,8 kg

Draagkracht: geschikt voor 250 kg (personenauto)

IP klasse: IP44, geschikt voor natte ruimtes

Behuizing: Ø117 x 60 mm

Oplegrand: Ø140 mm

Totale gewicht: 800 gr.

Verpakkingseenheid

Per stuk

Montage

Bij een juiste montage is de vloerdoos bestand tegen het gewicht van een personenauto.

Artikelnummer

Uitvoeringen	Artikelnummer
1 x 230V RVS	77.77.028
1 x 230V + 1 x RJ45 RVS	77.77.029
Mantelbuis tbv instorten	77.77.091

Gerelateerde producten



8702 instortvloerdoos



9902 holle ruimte-en instortvloerdoos

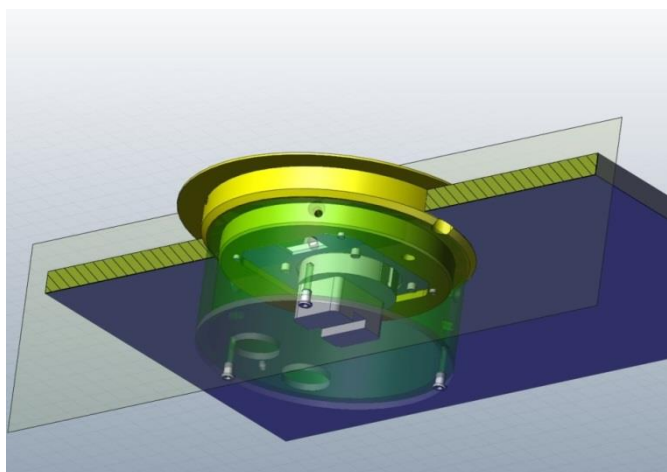


8802 instortvloerdoos

Bijlage



8601 vloerdoos in gesloten stand



PVC mantelbuis voor instortvloeren met 2 buisinvoeren