

inbouwunits »

Bureau inbouwunit Power Frame



De Power Frame van het fabricaat Bachmann is een inbouwunit voor bureaus en vergadertafels. Zowel 230V als data, USB-, VGA/Audio, HDMI en USB chargers behoren tot de mogelijkheden. De Power Frame combineert goede kwaliteit met een tijdloos ontwerp. Makkelijk in te bouwen in uw bureau- of werkblad met een minimale dikte van 10 mm.

Power Frame met cover

De Power Frame met cover vormt de perfecte afwerking indien u de aansluitingen wilt afsluiten. De Power Frame cover is niet los leverbaar. Een cover is dus niet achteraf aan te brengen. De Power Frame cover is standaard verkrijgbaar in een 3, 4 en 6 voudige module uitvoering.

Materiaal

Frame in staal met een RAL kleur of in geschuurd RVS
Bij Power Frame met cover is het frame altijd zwart. Het cover wordt geleverd in Aluminium - geeloxeerd

Kleur

Frame:

- zwart RAL 9005
- zilvergrijs RAL 9006
- geschuurd RVS K320
- wit RAL 9010

Overige kleuren op aanvraag

Aansluitingen:

- zwart met blank aluminium

Cover:

- aluminium blank
- wit RAL 9010
- zwart RAL 9005

Afmetingen

Buitenmaat frame 3-voudig: 241 x 73 mm

Buitenmaat frame 4-voudig: 283,5 x 73 mm

Buitenmaat frame 6-voudig: 368,5 x 73 mm

Inbouwmaat frame 3-voudig: 225 x 60 mm

Inbouwmaat frame 4-voudig: 267,5 x 60 mm

Inbouwmaat frame 6-voudig: 352,5 x 60 mm

Inbouwdiepte frame: 36 mm

Radius in hoeken: R5

Totale inbouwdiepte: 70 mm *(inclusief afgaande bekabeling aan onderzijde module)*

Verpakkingseenheid

Per stuk

Artikelnummers en samenstellingen

U kiest een inbouwframe op basis van het aantal gewenste modules. Daarna kiest u een bijpassende module op basis van het aantal benodigde aantal aansluitingen. In een lege positie passen 2 x data; 1 x data + 1 x HDMI; 1 x USB + 1 x data.

Alle inbouwmodules zijn voorzien van een 230V aansluitsnoertje met een lengte van 10 cm afgewerkt met een Wieland GST18-3 male connector. Alle overige aansluitingen worden allemaal in een bus / bus uitvoering geleverd. Kortom de Power Frame is snel en foutloos aan te sluiten, voor iedereen!

Inbouwframe 3-voudig	Artikelnummer
Zwart RAL 9005	317.000
Zilvergrijs RAL 9006	915.000
Wit RAL 9010	915.001
RVS	317.001
Cover aluminium	915.500

Inbouwmodule 3-voudig	Artikelnummer
1 x 230V + 2 x leeg	916.001
2 x 230V + 1 x leeg	916.061
3 x 230V	317.100
3 x leeg	916.010
2 x 230V + 1 x twin USB charger	916.0040

Inbouwframe 4-voudig	Artikelnummer
Zwart RAL 9005	915.004
Zilvergrijs RAL 9006	317.006
Wit RAL 9010	915.005
RVS	915.007
Cover aluminium	915.502

Inbouwmodule 4-voudig	Artikelnummer
4 x 230V	916.054
2 x 230V + 2 x leeg	916.0601
3 x 230V + 1 x leeg	916.006

Inbouwframe 6-voudig	Artikelnummer
Zwart RAL 9005	915.006
Zilvergrijs RAL 9006	317.007
Wit RAL 9010	915.003
Cover aluminium	915.504

Inbouwmodule 6-voudig	Artikelnummer
4 x 230V + 2 x leeg	928.004
3 x 230V + 3 x leeg	912.009
2 x 230V + 4 x leeg	317.117

Samengestelde uitvoeringen	Artikelnummer
Zilvergrijs RAL 9006 - 3 x 230V	55.10.120
Zilvergrijs RAL 9006 - 2 x 230V + 2 x CAT6	55.10.121
Zilvergrijs RAL 9006 - 2 x 230V + 1 x CAT6 + 1 x USB	55.10.122

Zilvergrijs RAL 9006 - 2 x 230V + 1 x CAT6 + 1 x HDMI	55.10.123
Zilvergrijs RAL 9006 - 1 x 230V + 1 x CAT6 + 2 x USB charger	55.10.124
Wit RAL 9010 - 3 x 230V	55.10.125
Wit RAL 9010 - 2 x 230V + 2 x CAT6	55.10.126
Wit RAL 9010 - 2 x 230V + 1 x CAT6 + 1 x USB	55.10.127
Wit RAL 9010 - 2 x 230V + 1 x CAT6 + 1 x HDMI	55.10.128
Wit RAL 9010 - 1 x 230V + 1 x CAT6 + 2 x USB charger	55.10.129
Zwart RAL 9005- 3 x 230V	55.10.130
Zwart RAL 9005- 2 x 230V + 2 x CAT6	55.10.131
Zwart RAL 9005- 2 x 230V + 1 x CAT6 + 1 x USB	55.10.132
Zwart RAL 9005- 2 x 230V + 1 x CAT6 + 1 x HDMI	55.10.133
Zwart RAL 9005- 1 x 230V + 1 x Cat6 + 2 x USB charger	55.10.134

Gerelateerde producten



Bureau
inbouwunit Hydra



Bureau inbouwunit
Power Frame

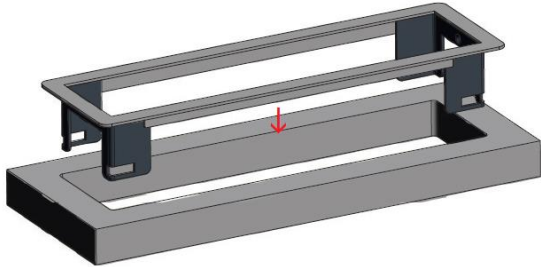


Bureau inbouwunit
Rhodos

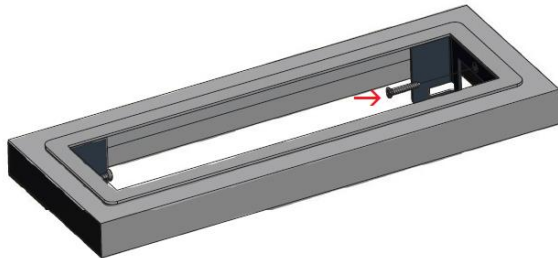


Power Frame met cover – geopend

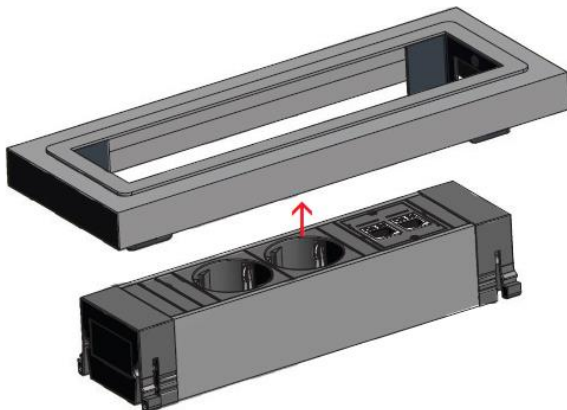
Montage instructie standaard Power Frame



Stap 1: maak een sparing volgens opgegeven maatvoering

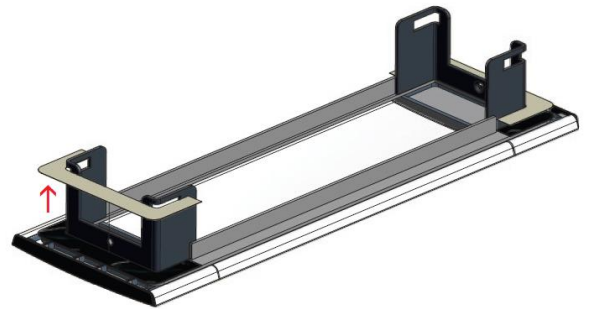


Stap 2: plaats het frame en bevestig dit met de bijgeleverde schroeven

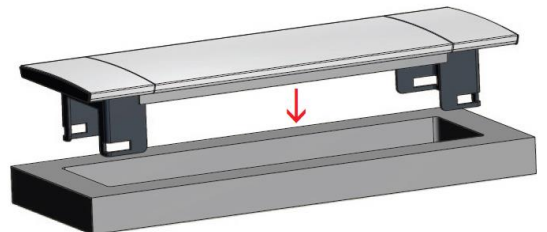


Stap 3: plaats de module van onderaf in het frame. **Borg de verende kunststof lippen met de meegeleverde rode kunststof clipsen (niet op deze tekening afgebeeld)**

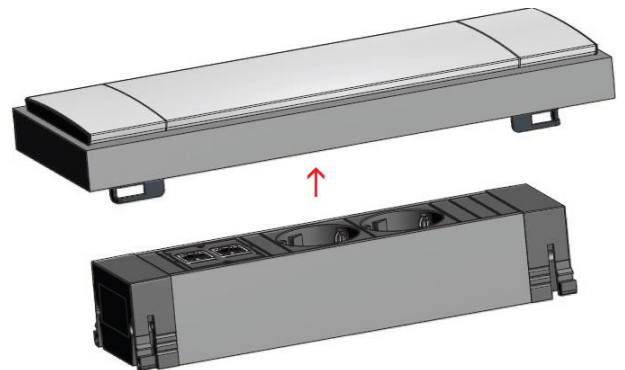
Montage instructie Power Frame met cover



Stap 1: Na het aanbrengen van de sparing, identiek aan de sparing van de standaard Power Frame, neemt u de beschermfolie weg zodat de dubbelzijdige tape vrijkomt. Ontvet het oppervlakte van uw werkblad.

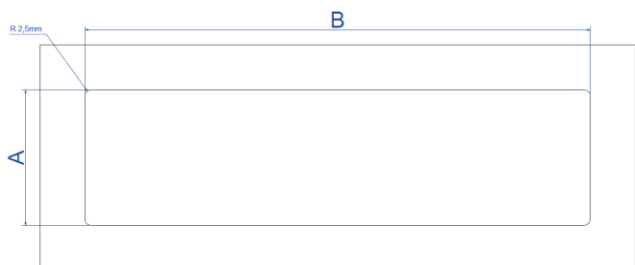


Stap 2: Plaats vervolgens het frame met cover en druk dit stevig aan!



Stap 3: Plaats wederom de module van onderaf en **borg deze weer met de bijgeleverde rode kunststof kunststof clipsen.**

Freesmaten en afmetingen Power Frame



Radius in de hoeken = 2,5

Minimale werkblad dikte = 16 mm

Inbouwmaat frame 3-voudig: 225 (B) x 60 (A) mm

Inbouwmaat frame 4-voudig: 267,5 (B) x 60 (A) mm

Inbouwmaat frame 6-voudig: 352,5 (B) x 60 (A) mm



Buitenmaat frame 3-voudig: 241 (C) x 73 (D) mm

Buitenmaat frame 4-voudig: 283,5 (C) x 73 (D) mm

Buitenmaat frame 6-voudig: 368,5 (C) x 73 (D) mm