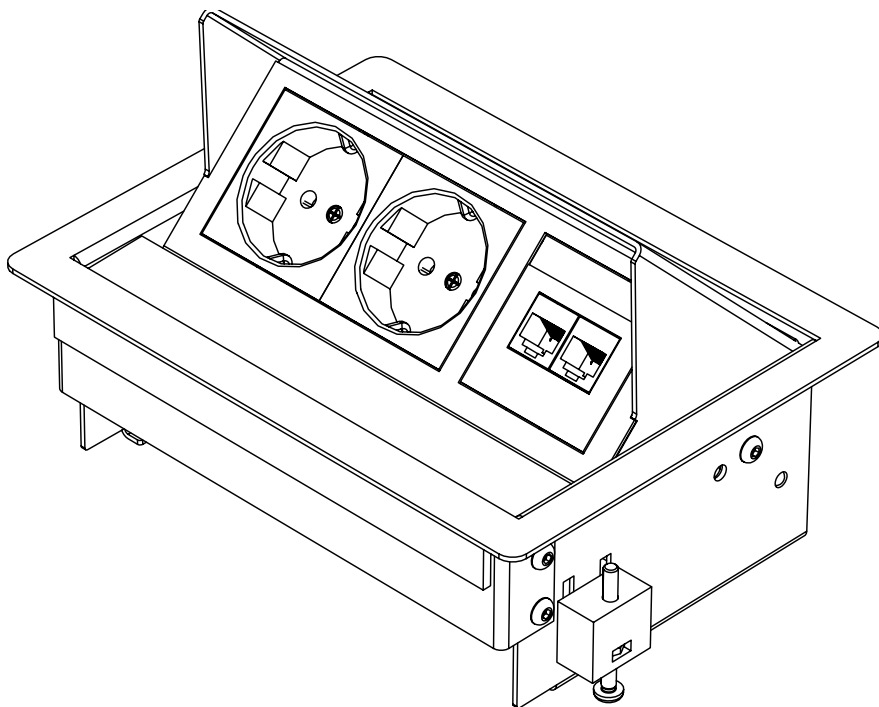


# INSTALLATIEHANDLEIDING INBOUWUNIT OCS RHODOS



UITVOERING	Inbouw- / freesmaat	Buitenmaat opleg:
Rhodos 2-voudig poedercoating / RVS	127 x 155 mm	144 x 172,3 mm
Rhodos 3-voudig poedercoating / RVS	127 x 172 mm	144 x 192,3 mm
Rhodos 4-voudig poedercoating / RVS	127 x 217 mm	144 x 237,3 mm
Rhodos 5-voudig poedercoating / RVS	127 x 262 mm	144 x 282,3 mm
Rhodos 6-voudig poedercoating / RVS	127 x 307 mm	144 x 327,3 mm

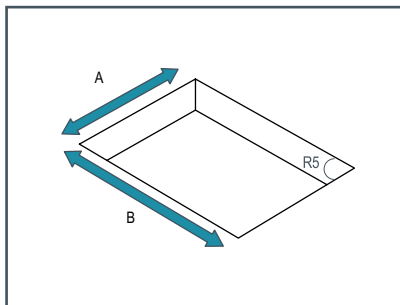
BENODIGDHEDEN	
Frees of zaag	Schroevendraaier

## 1. Uitsparing

Bepaal de plaats van de unit en frees of zaag een uitsparing.

💡 *Wilt u dat de rand flush met het oppervlak ligt? Frees de oplegrand in het blad*

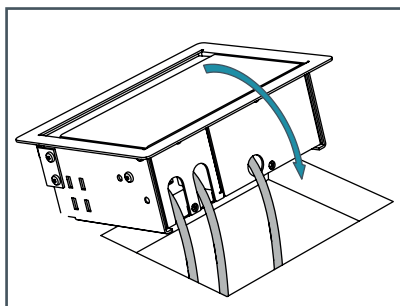
- ⊕ Radius hoek poedercoating = R5
- ⊕ Radius hoek RVS = R15
- ⊕ Radius hoek uitsparing = R5
- ⊕ Min/max bladdikte = 15/40mm



## 2. Aansluiten

Sluit de 230V bekabeling van de inbouwunit aan op de 230V voeding van het bureau/meubel.

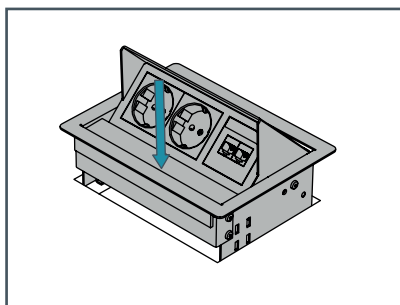
Verbind alle overige data/multimedia bekabeling met elkaar.



## 3. Plaatsen

Plaats nu de Rhodos in de daarvoor bestemde uitsparing.

💡 *Houd de klep open, zodat de bekabeling naar beneden wijst.*



## 4. Vastzetten

Bevestig één klem in de uitsparing aan de linkerkant en één aan de rechterkant aan de buitenkant in het frame. Draai daarna de schroeven van de klemmen aan, zodat deze tegen het oppervlak aan komen.

De inbouwunit klemt zich nu vast in de uitsparing.

